

混合步进系列 17HS (42BYGH 1.8°)



勝特力材料 886-3-5753170
 勝特力电子(上海) 86-21-34970699
 勝特力电子(深圳) 86-755-83298787
[Http://www.100y.com.tw](http://www.100y.com.tw)

型 号: 17HS

Step Accuracy-----±5%

Temperature Rise-----80°C Max.

Ambient Temperature Range----- -20°C~+50°C

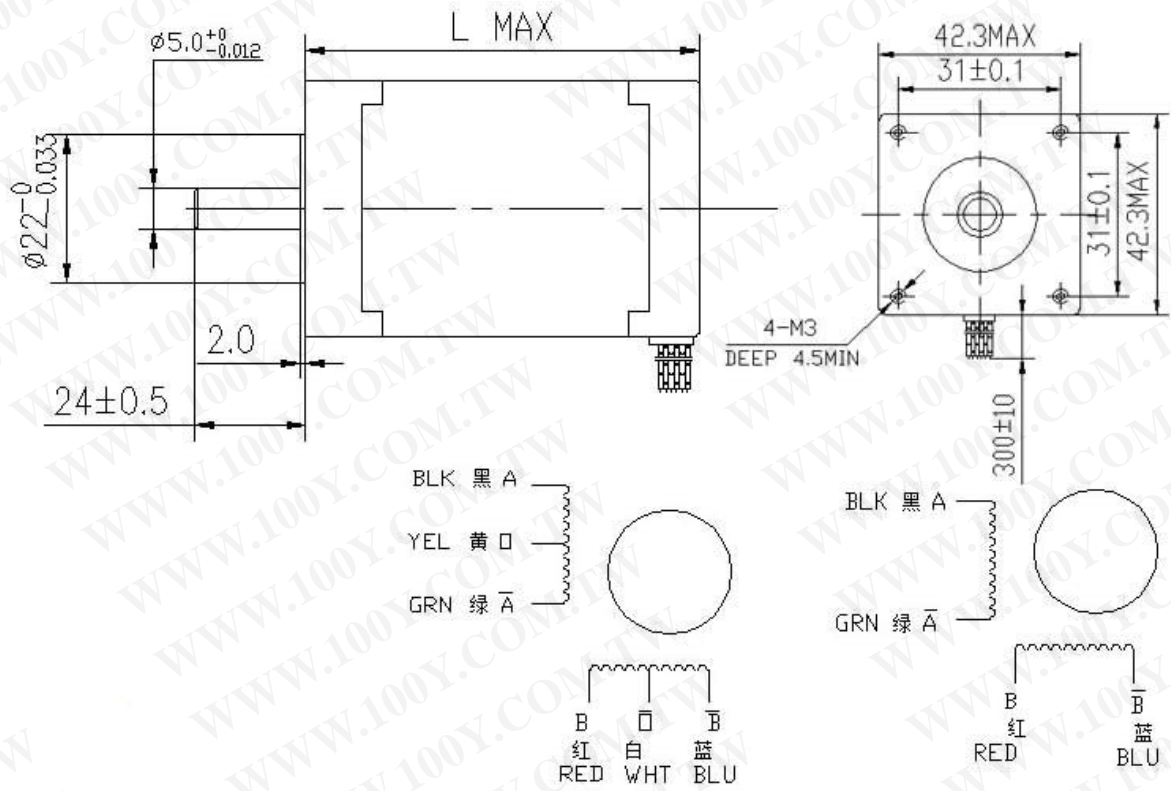
Insulation Resistance-----100MΩ Min.50V DC

Dielectric Strength-----500V AC 1minute

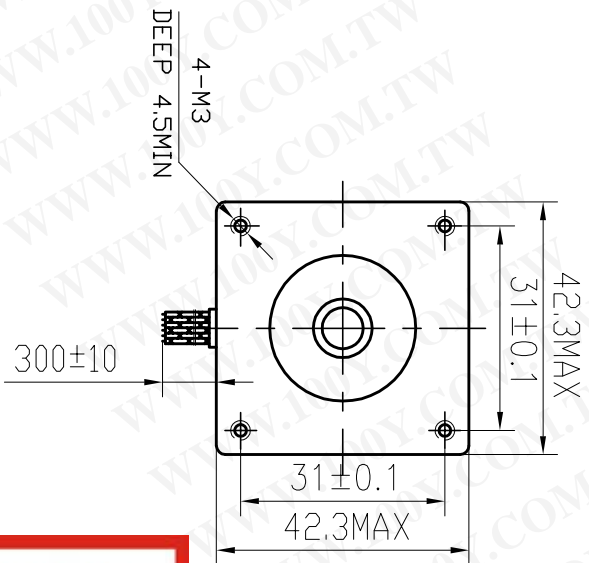
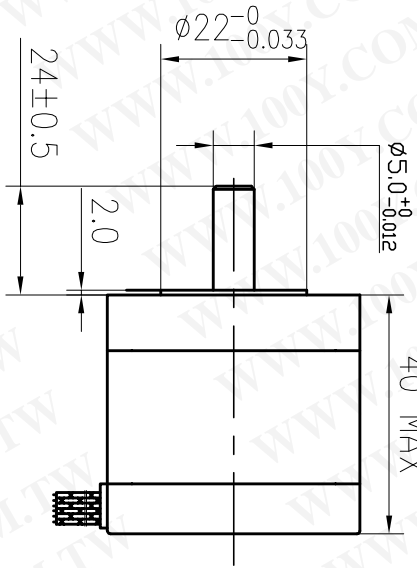
电机参数:

型号	步距角 °	机身長 mm	电压 v	电流 A	电阻 Ω	电感 mH	静力矩 N. cm	定位力矩 N. cm	转动惯量 g. cm ²	引线数	重量 g
17HS3601	1.8	33	12	0.16	75	40	14	1.6	34	6	220
17HS3603	1.8	33	12	0.3	40	22	12.5	2	34	6	200
17HS3413	1.8	33	2.8	1.33	2.1	2.5	22	1.2	35	4	220
17HS4604	1.8	40	12	0.4	30	30	26	1.5	54	6	280
17HS4612	1.8	40	3.84	1.2	3.2	2.8	28	2.2	54	6	280
17HS4417	1.8	40	2.55	1.7	1.5	2.8	40	2.2	54	4	280
17HS5604	1.8	48	12	0.4	30	28	38	2.8	68	6	360
17HS5608	1.8	48	6	0.8	7.5	6.3	32	2	68	6	350
17HS5413	1.8	48	4.16	1.3	3.2	5.5	52	2.6	68	4	350
17HS5423	1.8	48	2.76	2.3	1.2	1.6	46	2.6	68	4	350
17HS5425	1.8	48	3.1	2.5	1.25	1.8	48	2.8	68	4	360

外型&接线图:

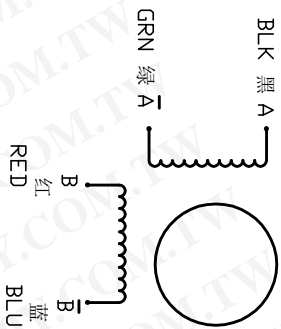


DIMENSIONS



SPECIFICATIONS unit=mm

PHASE	相数	2 PHASE	COMMENT
STEP ANGLE	步距角	1.8 ± 5% ° /STEP	
VOLTAGE	静电压	2.55V	
CURRENT	电流	1.7 A/PHASE	
RESISTANCE	电阻	1.5 ± 10% Ω/PHASE	
INDUCTANCE	电感	2.8 ± 20% mH/PHASE	
HOLDING TORQUE	静转矩	40 N.cm Min	
DETENT TORQUE	定位转矩	2.2 N.cm Max	
INSULATION CLASS	绝缘等级	B	
LEAD STYLE	引出线规格	AWG26 UL1007	
ROTOR TORQUE	转动惯量	54 g.cm ²	



勝特力材料 886-3-5753170
勝特力电子(上海) 86-21-34970699
勝特力电子(深圳) 86-755-83298787
[Http://www.100y.com.tw](http://www.100y.com.tw)

旧底图号	
底图总号	
日期	签名

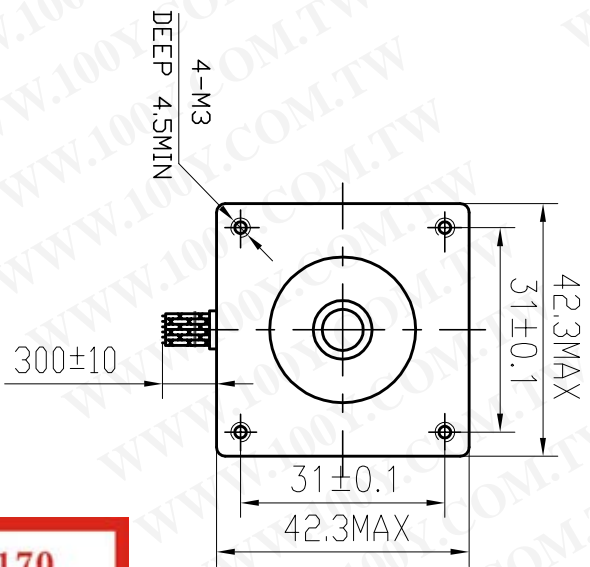
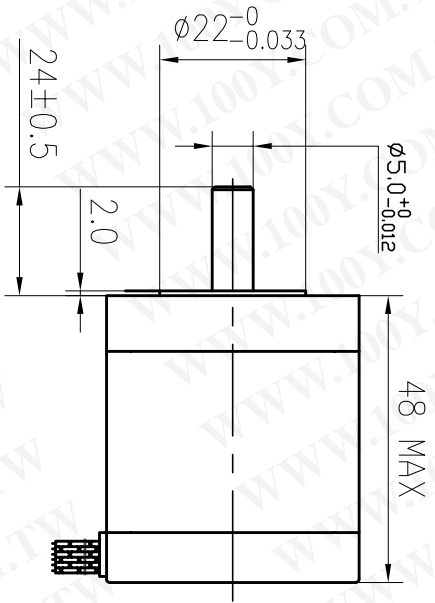
格式 (1)

制图:	ANDY	2011.9.1	17HS4417	等级标识	重量	比例
审核:						
工艺:						
批准:						

技术规格书

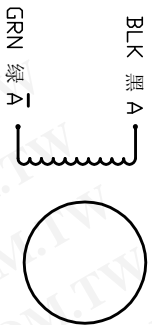
幅面: 3#

DIMENSIONS



SPECIFICATIONS unit=mm

PHASE	相数	2 PHASE	COMMENT
STEP ANGLE	步距角	1.8 ± 5% ° /STEP	
VOLTAGE	静电压	3.1V	
CURRENT	电流	2.5 A/PHASE	
RESISTANCE	电阻	1.25 ± 10% Ω/PHASE	
INDUCTANCE	电感	1.8 ± 20% mH/PHASE	
HOLDING TORQUE	静转矩	48 N.cm Min	
DETENT TORQUE	定位转矩	2.8N.cm Max	
INSULATION CLASS	绝缘等级	B	
LEAD STYLE	引出线规格	AWG26 UL1007	
ROTOR TORQUE	转动惯量	68 g.cm ²	



勝特力材料 886-3-5753170
勝特力电子(上海) 86-21-34970699
勝特力电子(深圳) 86-755-83298787
[Http://www.100y.com.tw](http://www.100y.com.tw)

17HSS425

技术规格书

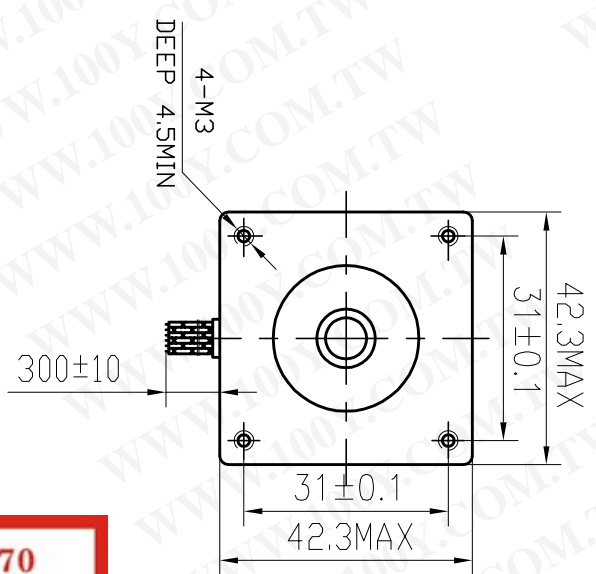
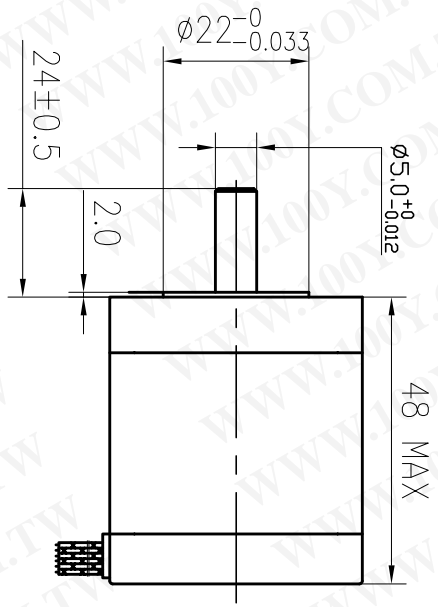
更改 标记	更改单号	签名	日期
	ANDY	2011.9.1	
设计			
审核			
工艺			
标准化			
批准			

等级标记	重量	比例
1	共	张

格式 (1)
日期 签名

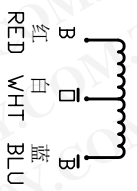
制图: 插图: 幅面: 3#

DIMENSIONS



SPECIFICATIONS unit=mm

PHASE	相数	4 PHASE	COMMENT
STEP ANGLE	步距角	1.8 ± 5% ° /STEP	
VOLTAGE	静电压	12V	
CURRENT	电流	0.4A/PHASE	
RESISTANCE	电阻	30 ± 10% Ω/PHASE	
INDUCTANCE	电感	28 ± 20% mH/PHASE	
HOLDING TORQUE	静转矩	38 N.cm Min	
DETENT TORQUE	定位转矩	2.8 N.cm Max	
INSULATION CLASS	绝缘等级	B	
LEAD STYLE	引出线规格	AWG26 UL1007	
ROTOR TORQUE	转动惯量	68 g.cm ²	



勝特力材料 886-3-5753170
勝特力电子(上海) 86-21-34970699
勝特力电子(深圳) 86-755-83298787
[Http://www.100y.com.tw](http://www.100y.com.tw)

旧底图号	
底图总号	
日期	签名

更改 标记	更改单号	签名	日期	17HS5604	技术规格书
	ANDY		2011.9.1		
设计					
审核					
工艺					
批准					

等级标记	重量	比例
1	共	张